



# Installation Instructions Windshield Header Channel

Vehicle Application:  
Jeep® Wrangler and Unlimited JL 2018-Current  
Part Number 51244

## Installation Tips

Before you begin installing your new Header Windshield Channel, please read all the instructions thoroughly.


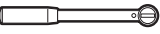





**WARNING** Do not rely in any way on the components of this product to protect against injury or death in the event of an accident. Never operate the vehicle in excess of manufacturer's specifications.

Read and follow, precisely, all installation instructions provided when installing this product. Failure to do so may result in a poor fit and could place occupants of the vehicle in a potentially dangerous situation.



## WEAR SEAT BELTS AT ALL TIMES

**CAUTION** Safety glasses should be worn at all times when installing this product.

Tools				Installation Time	Support
 Safety Glasses	 Ratchet	 8mm - 13mm Sockets	- OR -	 30 minutes	<p>We're here to help! Go to: <a href="https://www.bestop.com">https://www.bestop.com</a> and click on <b>Need Help?</b></p>  <p><a href="https://www.bestop.com/video-library">https://www.bestop.com/video-library</a></p>
	 T25 - T40 - T50 Torx Drivers	 8mm - 13mm Wrenches		<h3>Skill Level</h3> <div style="display: flex; justify-content: space-around;"> <div style="border: 1px solid black; border-radius: 50%; width: 30px; height: 30px; display: flex; align-items: center; justify-content: center;">1</div> <div style="border: 1px solid black; border-radius: 50%; width: 30px; height: 30px; display: flex; align-items: center; justify-content: center;">2</div> <div style="border: 1px solid black; border-radius: 50%; width: 30px; height: 30px; display: flex; align-items: center; justify-content: center;">3</div> <div style="border: 1px solid black; border-radius: 50%; width: 30px; height: 30px; display: flex; align-items: center; justify-content: center;">4</div> </div> <p><b>1 - Easy</b></p>	



## Installation Instructions Windshield Header Channel

Vehicle Application:  
Jeep® Wrangler and Unlimited JL 2018-Current  
Part Number 51244

### Sugerencias de Instalación

**Antes de empezar a instalar esta unidad, lea atentamente todas las instrucciones.**

**Para un buen ajuste:**

Para facilitar la instalación, el producto debe instalarse a temperaturas superiores a 72 °F (22 °C).

Por debajo de esta temperatura, la tela puede encogerse una pulgada o más, lo que dificultaría su ajuste al vehículo.

Es normal que la tela se contraiga o arrugue cuando está guardada en la caja de empaque. A los pocos días después de la instalación, la tela se relajará y las arrugas desaparecerán.



#### ADVERTENCIA

Este producto se diseñó principalmente para mejorar la apariencia del vehículo y proteger a los ocupantes de las condiciones climáticas comunes. De ninguna manera piense que los componentes de este producto pueden servir como medio de contención para los ocupantes del vehículo o que pueden protegerlos contra lesiones o la muerte en caso de accidente. Este producto no protegerá a los ocupantes contra caídas de objetos. Nunca conduzca este vehículo fuera de las especificaciones del fabricante.

#### USE LOS CINTURONES DE SEGURIDAD EN TODO MOMENTO

Lea y siga con precisión todas las instrucciones de instalación que se proporcionan para instalar este producto. Si no lo hace, podría producirse un mal ajuste que colocaría a los ocupantes del vehículo en una situación potencialmente peligrosa.



#### PRECAUCIÓN

Debe usar gafas protectoras en todo momento durante la instalación de este producto.

### Conseils pour l'installation

**Lire toutes les instructions au complet avant de commencer l'installation de cet assemblage.**

**Pour un ajustement sans problème :**

Afin de faciliter l'installation, ce produit doit être installé à des températures au-dessus de 72 °F (22 °C).

Sous cette température, le tissu peut rétrécir d'un pouce (2,5 cm) ou plus, ce qui rendra l'ajustement sur le véhicule difficile.

Il est normal que le tissu rétrécisse et plisse pendant qu'il est dans la boîte d'expédition. En quelques jours après l'installation, le tissu se détendra et les plis disparaîtront.



#### AVERTISSEMENT

Ce produit est conçu principalement pour améliorer l'apparence du véhicule et pour protéger les occupants des conditions météorologiques usuelles. Ne jamais se fier aux composants de ce produit pour se protéger de blessures ou de la mort en cas d'accident. Ce produit ne protégera pas les occupants des chutes d'objets. Ne jamais utiliser le véhicule au-delà des caractéristiques techniques indiquées par le fabricant.

#### PORTER UNE CEINTURE DE SÉCURITÉ EN TOUT TEMPS

Lire et suivre, très fidèlement, toutes les instructions d'installation fournies lors de l'installation de ce produit. Ne pas suivre cette consigne peut causer une installation inadéquate et mettre les occupants du véhicule dans une situation potentiellement dangereuse.



#### MISE EN GARDE

Des lunettes de sécurité doivent être portées en tout temps lors de l'installation de ce produit.

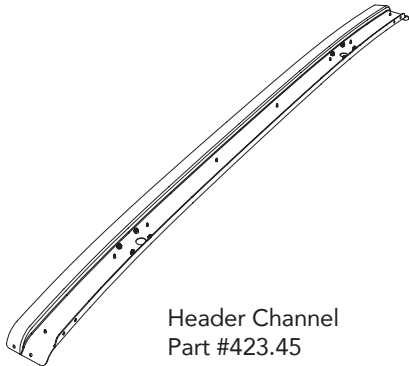
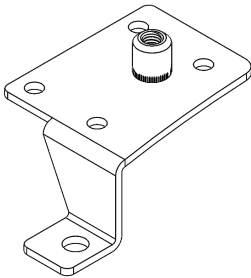
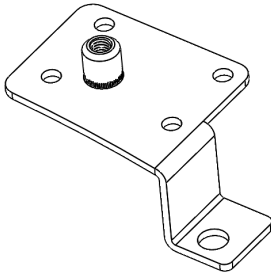
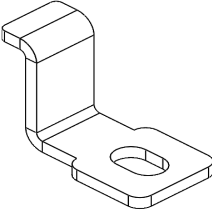

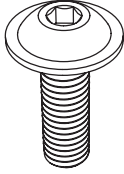
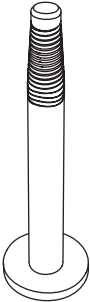
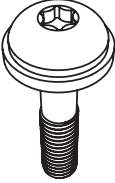
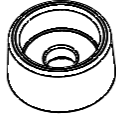



# Installation Instructions Windshield Header Channel

Vehicle Application:  
Jeep® Wrangler and Unlimited JL 2018-Current  
Part Number 51244-01

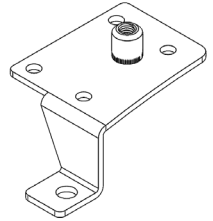
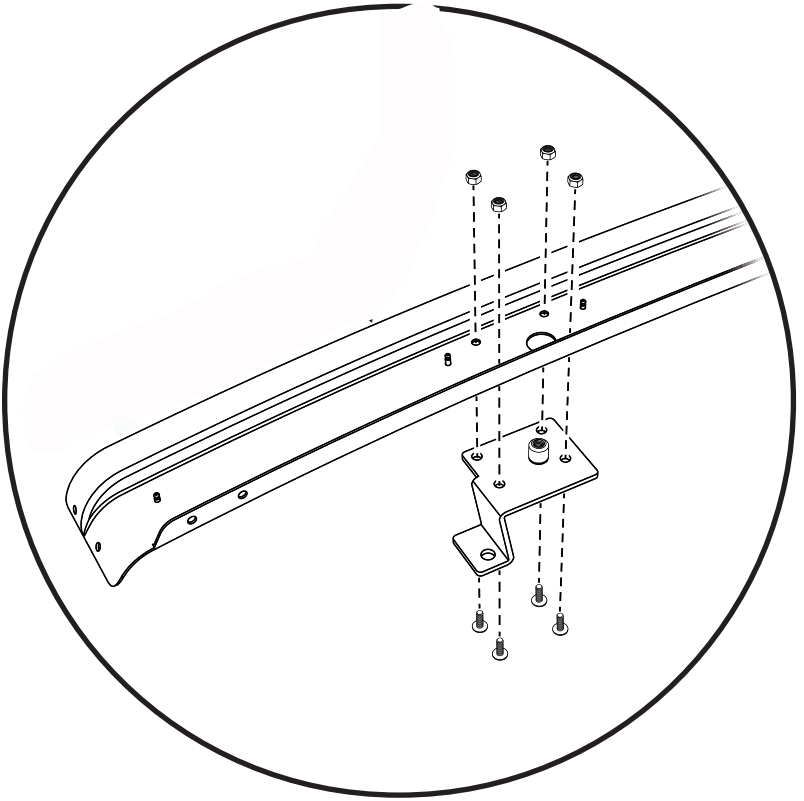
## Parts List

- Required parts for installation - Page number in Installation Guide

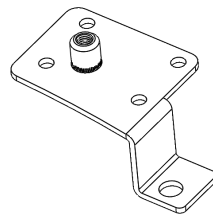
Sections 1 to 2		Header Channel, Latch Receiver Brackets, Fasteners		Pages 4 to 5 of Guide	
 <p>Header Channel Part #423.45 Qty. 1</p>	 <p>Channel Mounting Bracket Driver Side Part #596.49 Qty. 1</p>	 <p>Channel Mounting Bracket Passenger Side Part #596.48 Qty. 1</p>	 <p>Latch Receiver Bracket Part #596.45 Qty. 2</p>		
 <p>M5 Nylon Lock Nut Part #526.76 Qty. 8</p>	 <p>M5 x 0.8 x 16.0 Flanged Button Head Socket Cap Screw Part #533.39 Qty. 8</p>	 <p>M8 x 1.25 X 80mm Button Head Socket Cap Screw/Washer Part #532.23 Qty. 2</p>	 <p>M8 x 1.25 x 38 Button Head Socket Cap Screw/Washer Part #532.17 Qty. 2</p>	 <p>Bezel, Bolt Spacer Part #574.05 Qty. 2</p>	 <p>M8 x 1.25 Nylon Lock Nut Part #434.12 Qty. 2</p>

<b>Step 1</b>	423.45	591.72	591.73	526.76	533.39
---------------	--------	--------	--------	--------	--------

**Hardware**



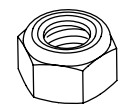
Channel Mounting Bracket  
Driver Side  
Part #596.49  
Qty. 1



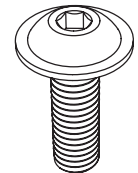
Channel Mounting Bracket  
Passenger Side  
Part #596.48  
Qty. 1



Header Channel  
Part #423.45  
Qty. 1



M5 Nylon Lock Nut  
Part #526.76  
Qty. 8



M5 x 0.8 x 16.0  
Flanged Button Head  
Socket Cap Screw  
Part #533.39  
Qty. 8

**Step 1**

Attach the Channel Mounting Brackets #591.73 (driver side) and #591.72 (passenger side) to the Header Channel #423.45, using four (4) M5x0.8x16.0 Flanged Button Head Socket Cap Screws #533.39, and four (4) M5 Nylon Lock Nuts #526.76 on each side.

**Tools**



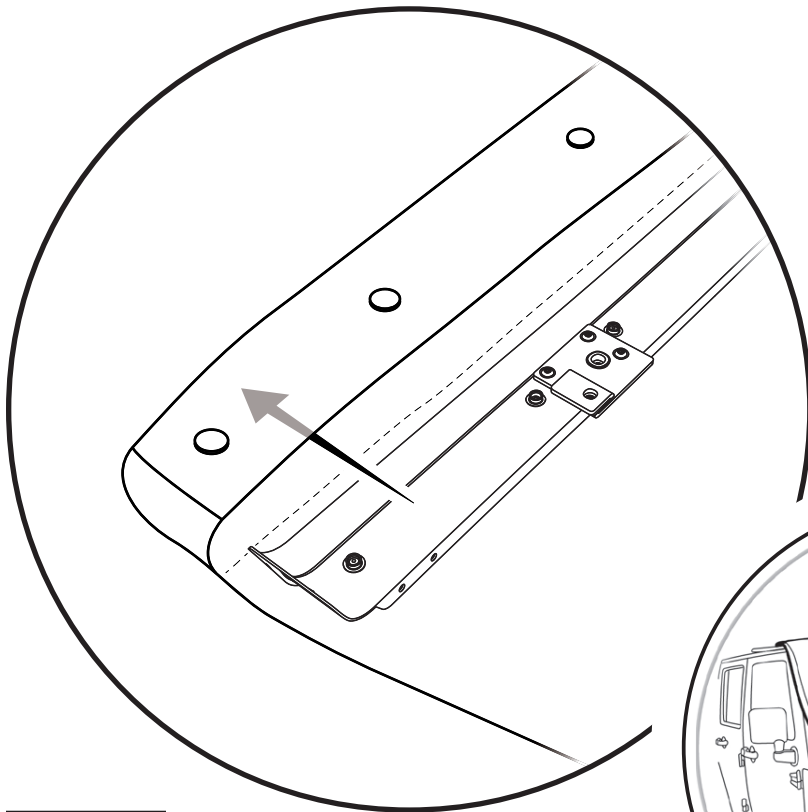
8mm Wrench



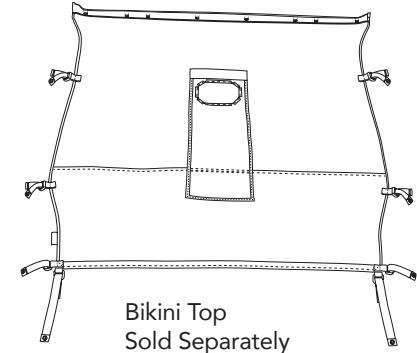
T25 Torx Driver

**Step 1** 423.45

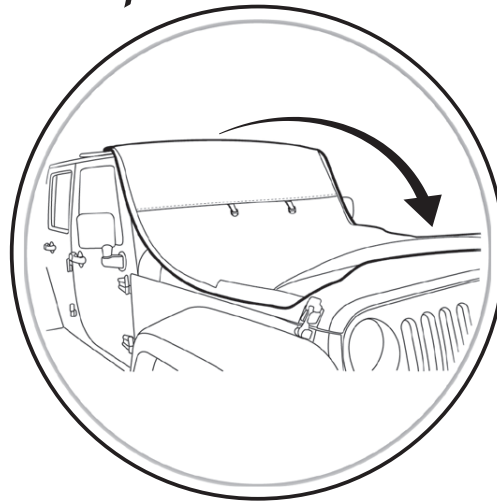
**Hardware**



Header Channel  
Part #423.45  
Qty. 1



Bikini Top  
Sold Separately



**Step 1**

Slip your bikini top (Sold Separately) over the Header Channel and snap in place (8 snaps).

Lay the Header Channel and bikini on top of the Jeep windshield header, with the fabric draped across the Jeep hood.



## Warranty Information Windshield Header Channel

Vehicle Application:  
Jeep® Wrangler and Unlimited JL 2018-Current  
Part Number 51244

---

**For Bestop Warranty Information, Please go to;**  
<https://www.bestop.com/help/warranty-information/>

